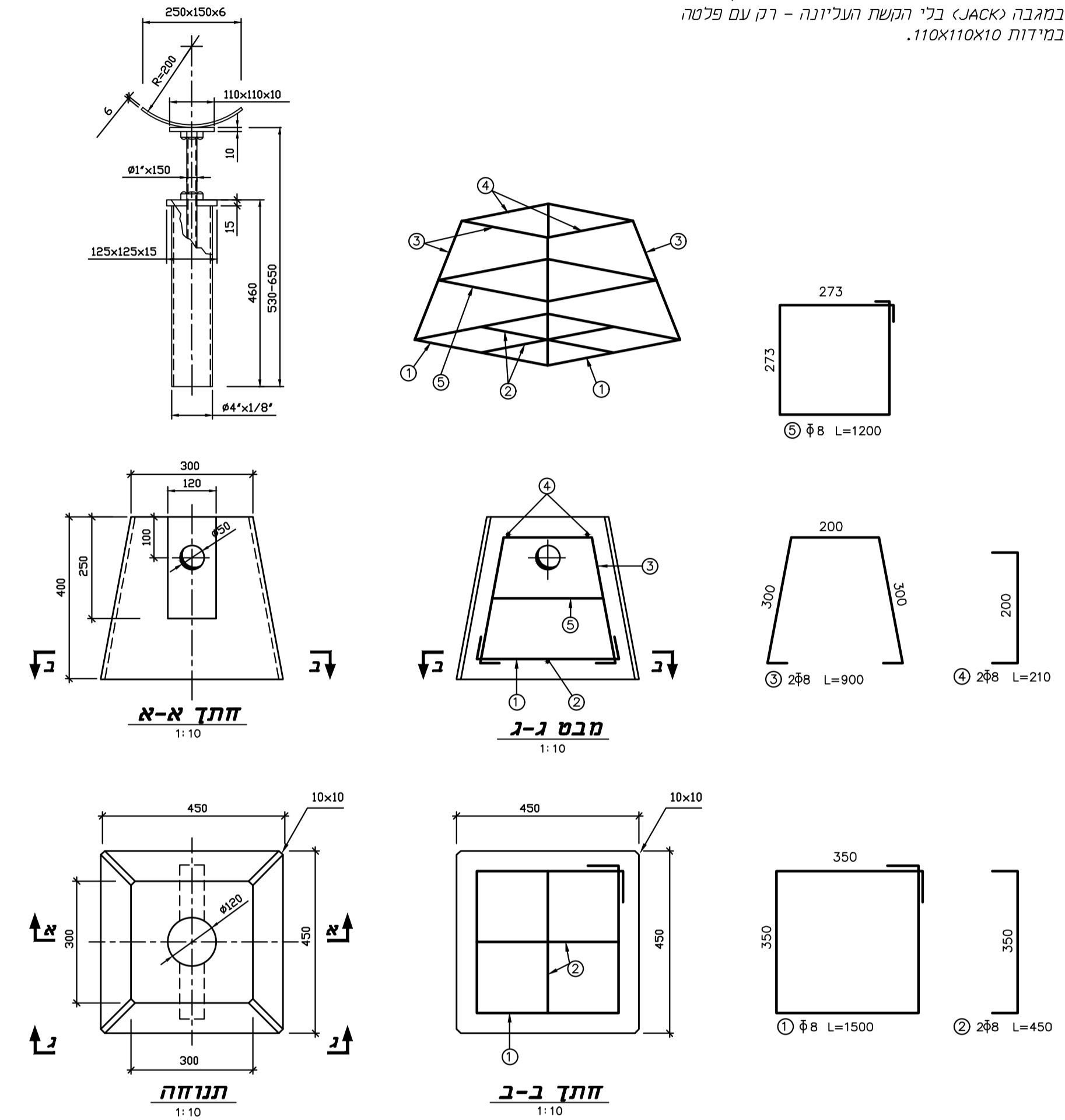


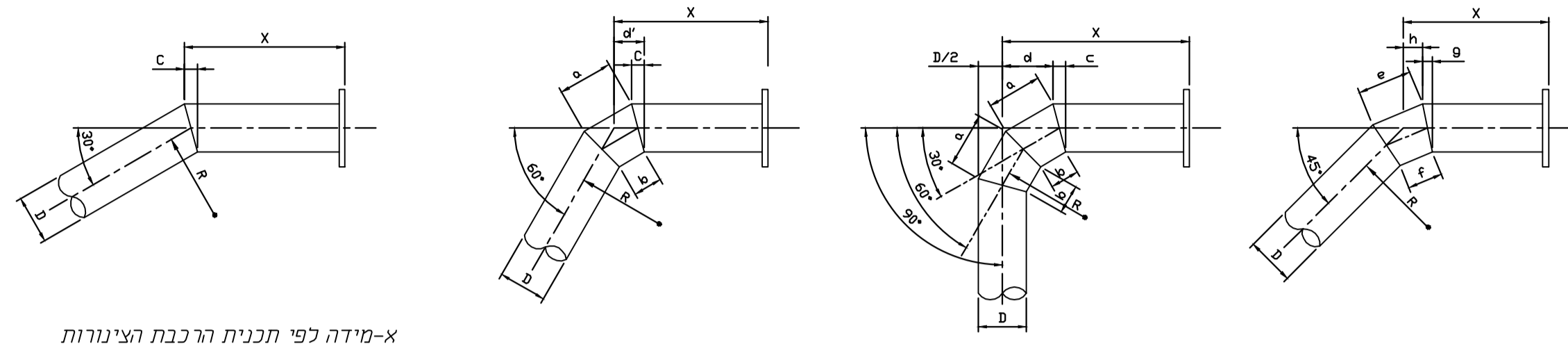
תמיכה מבטון מזוין ומגבה לצינורות ואביזרים

הערות:

1. סוג הבטון ב-20.
2. כל המידות במ"מ.
3. לצרכי תמיכת מגופים ואביזרים בלבד, ניתן להשתמש במגבה JACK בלי הנקשת העליונה - רגן עם פלטה במידות 110x10x10.



קשתות מרותכות

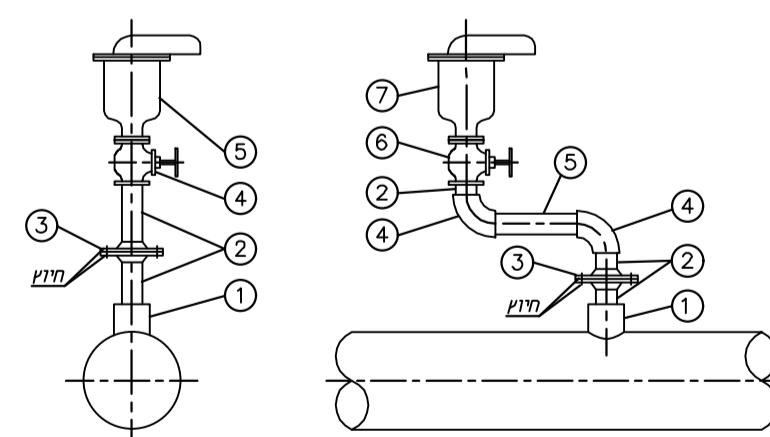


א-מידה לפי תכנית הרכבת הצינורות
 $a, e, (b, f) = 2(R+d/2) \tan \alpha / 2$
 מס' הרייזינג א2א

קשת ארוכה R=1 1/2 D													קשת קצרה R=1 D												
30° ; 60° ; 90°						45°						30° ; 60° ; 90°						45°							
ד"מ	מ"מ	D/2	R	a	b	c	d	d'	e	f	g	h	מ"מ	D/2	r	a	b	c	d	d'	ד"מ				
3 1/2	89	45	134	95	48	24	86	54	71	36	18	38	89	45	89	71	24	24	54	40	3 1/2				
4 1/2	114	57	171	121	61	30	110	68	91	46	23	48	114	57	114	91	30	30	69	50	4 1/2				
6 5/8	168	84	252	179	89	45	163	100	134	67	33	71	168	84	168	135	45	45	101	75	6 5/8				
8 5/8	219	110	329	233	116	58	213	129	175	88	44	93	219	110	219	176	58	58	131	97	8 5/8				
10 3/4	273	137	410	291	145	73	275	162	218	109	55	105	273	137	273	216	73	72	165	120	10 3/4				
12 3/4	324	162	486	346	173	87	313	194	259	130	65	138	324	162	324	260	87	87	194	144	12 3/4				
14	356	178	534	380	190	95	344	212	285	142	71	151	356	178	356	285	95	95	214	158	14				
16	406	203	609	433	216	108	393	241	325	162	81	173	406	203	406	325	108	109	244	180	16				
18	457	228	685	488	244	122	441	272	366	183	91	194	457	228	457	366	122	122	274	202	18				
20	508	254	762	542	271	136	491	302	406	203	102	216	508	254	508	407	136	136	305	225	20				
24	610	305	915	651	325	163	590	363	488	244	122	259	610	305	610	489	163	163	366	270	24				
26	660	330	990	704	352	176	638	392	528	264	132	280	660	330	660	529	176	177	396	293	26				
28	711	356	1067	759	379	190	688	423	569	284	142	302	711	356	711	570	190	190	426	315	28				
30	762	381	1143	814	406	204	737	454	610	305	152	324	762	381	762	610	203	204	457	338	30				
32	813	405	1219	868	434	217	785	484	650	325	163	345	813	405	813	651	217	217	488	360	32				
36	914	457	1371	976	488	244	883	544	731	366	183	388	914	457	914	732	244	244	548	404	36				

התקנת אביזרי עזר

התקנת שסתום אוויר בהכרנה



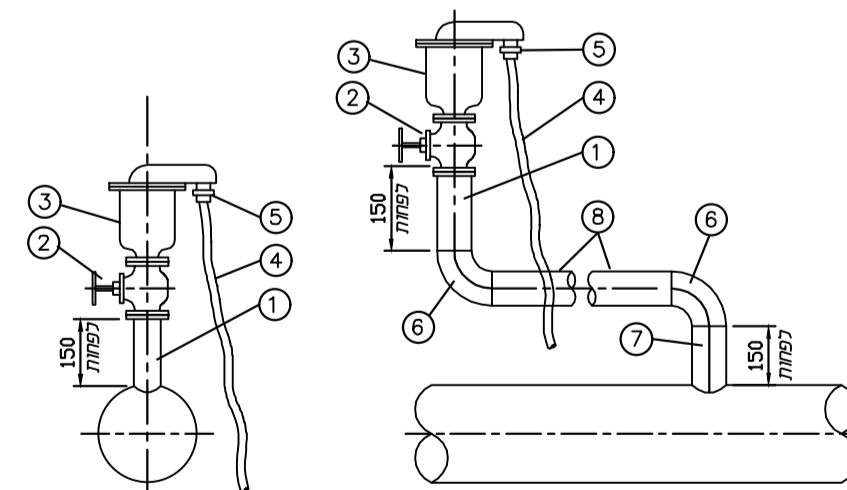
סיפוס אי
 רשימת אביזרים

1. תמודה 2" יח 1
2. ניפל 2" יח 2
3. אגוז מוברג 2" יח 2
4. ברג 90° 2" יח 2
5. צינור 2" להאטם יח 1

סיפוס בי
 רשימת אביזרים

1. תמודה 2" יח 1
2. ניפל 2" יח 2
3. אגוז מוברג 2" יח 2
4. ברג 90° 2" יח 2
5. צינור 2" להאטם יח 1
6. מגוף הברגה 2" יח 1
7. שסתום אוויר 2" יח 1

התקנת שסתום אוויר מאונך



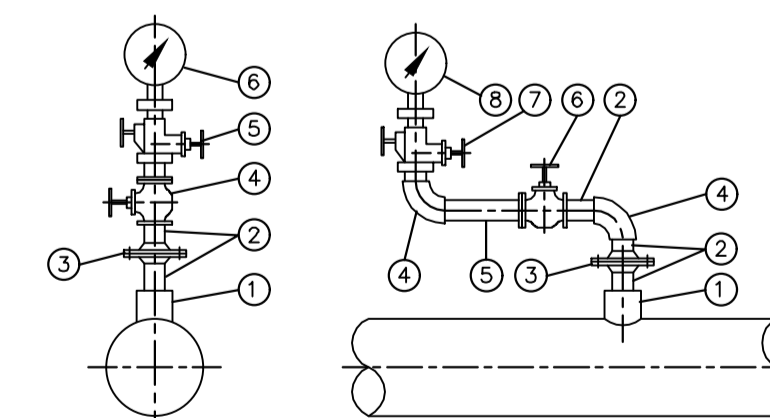
סיפוס אי
 רשימת אביזרים

1. קטט צינור עם אגוז 2"-6" יח 1
2. מגוף מרז מאונך 2"-6" יח 1
3. שסתום אוויר מאונך 2"-6" יח 1
4. צינור פלסטיק 3/4"-2" יח 1
5. ניפל להברגה יח 1

סיפוס בי
 רשימת אביזרים

1. קטט צינור עם אגוז 2"-6" יח 1
2. מגוף מרז מאונך 2"-6" יח 1
3. שסתום אוויר מאונך 2"-6" יח 1
4. צינור פלסטיק 3/4"-2" יח 1
5. ניפל להברגה יח 1
6. קטט צינור 90° R=10 יח 1
7. קטט צינור מרוחק יח 1
8. קטט צינור לפי תכנית יח 1

התקנת מד לחץ



סיפוס אי
 רשימת אביזרים

1. תמודה 1/2" יח 1
2. ניפל 1/2" יח 2
3. אגוז מוברג 1/2" יח 2
4. מגוף הברגה 1/2" יח 1
5. ברז חסם עם יח 1
6. משחרר לחץ 1/2" יח 1
7. ברז חסם עם יח 1
8. משחרר לחץ 1/2" יח 1

סיפוס בי
 רשימת אביזרים

1. תמודה 1/2" יח 1
2. ניפל 1/2" יח 2
3. אגוז מוברג 1/2" יח 2
4. ברז 90° 1/2" יח 2
5. צינור 1/2" להאטם יח 1
6. מגוף הברגה 1/2" יח 1
7. ברז חסם עם יח 1
8. משחרר לחץ 1/2" יח 1

הערות:

1. קוטטר שסתום האוויר יהיה לפי תכנית הרכבת הצנרת.
2. כל האביזרים יהיו לכהן עבודה של 16 אט"מ.

מספר שינויים/הפצה תאריך:
 מזמין:

מ.מ. גבעת זאב

בוקין מהנדסים בע"מ מערכות מים וביוב

רח"י ירושלים בן נון 23 גבעת זאב מל: 02-5734419
 פקס: 02-5730050 e-mail: kotihe0@gmail.com
 סניף: 054-4567727 office.boukin@gmail.com

שם הפרויקט:

ברכה מרכזית גבעת זאב תחנת שאיבה וקו מים למתנס

שם התכנית: תחנת שאיבה למים הרכבת ציוד אביזרים וצנרת

מספר פרויקט: קנ"מ: 2024-118 ללא

מספר גליון: שם קובץ: מים פרטים T - 101

תאריך: 10.08.24

שרטוט: תכנן: A.C. T.B.

לעיון	כאישור	למכרז	לביצוע

20.08.24 20.08.24