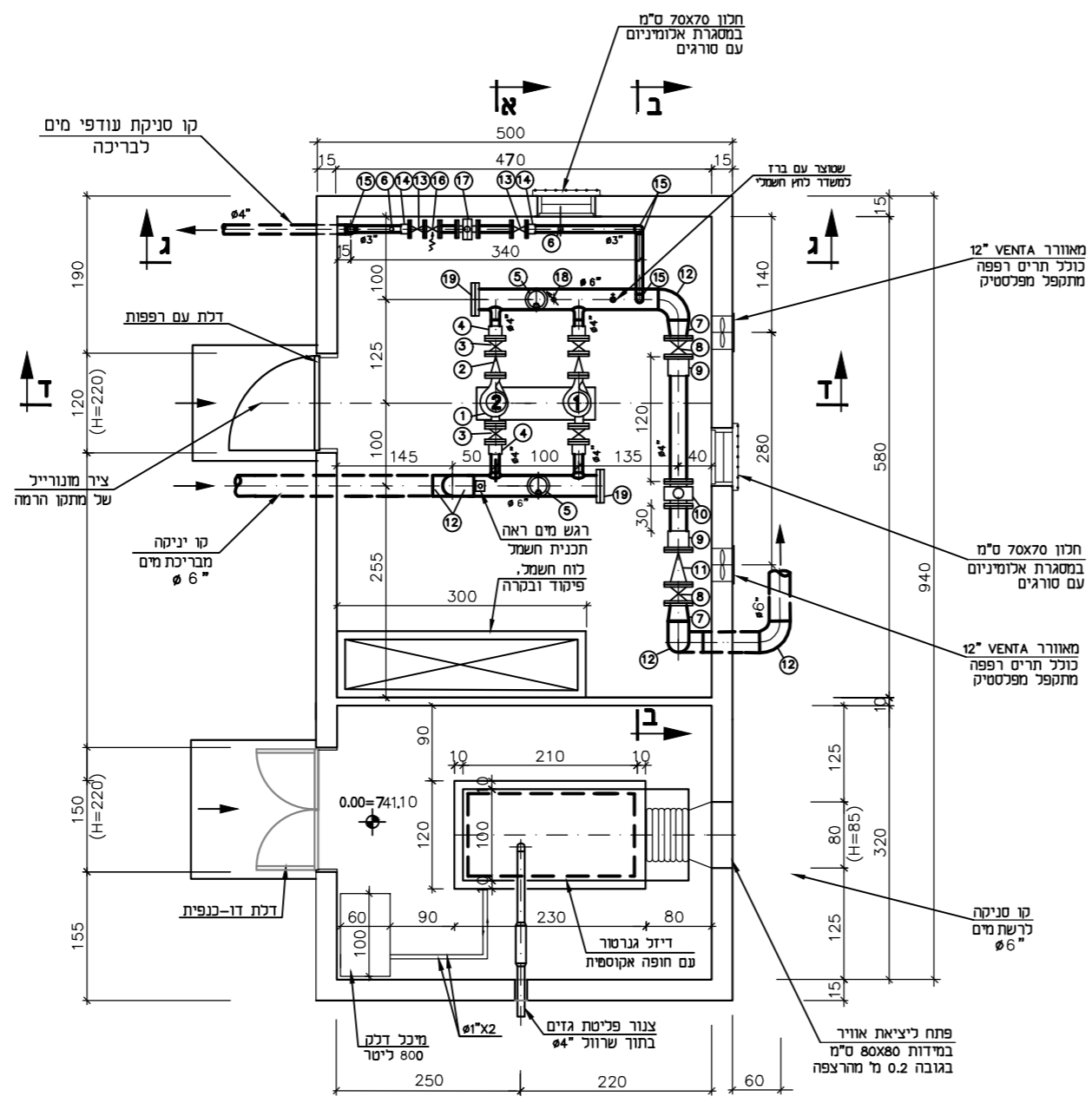
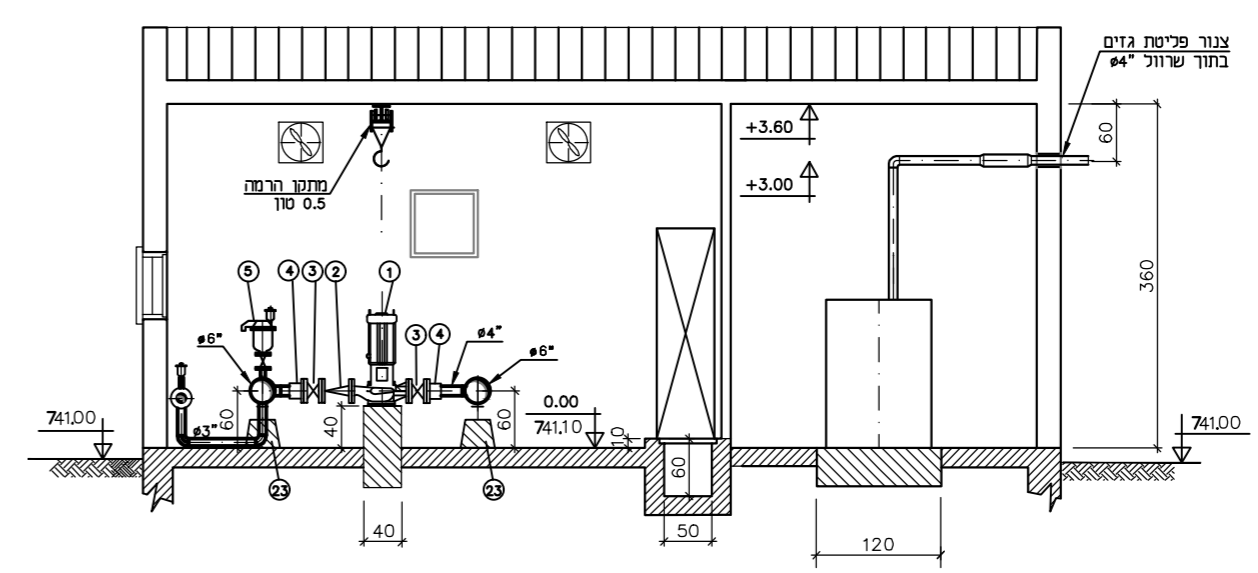


הערות:

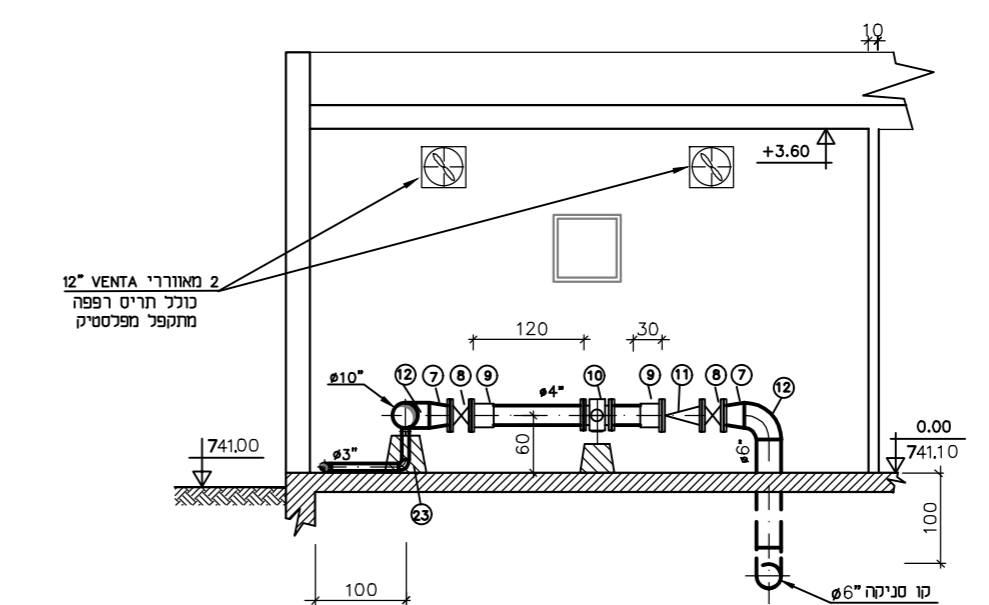
- מבנה התחנה יהיה מקונסטרוקציה קלה דוגמה תוצרת אחים ארוסי או שווה ערך מכני. קירות המבנה יהיו פאנלים מסוג סנדוויצ'ים כפולים עם מילוי חומר השתקה על בסיס בטון, ווג משופע.
- הצנרת עם ציפוי פנימי במלט וצביעה חיצונית בצבע אפוקסי לפי מפרט מדוד בפרק 11.
- כל האביזרים יהיו לכתף עבודה PN-16.
- הרכבת אביזרי עזר ראה תכ"פ פרטים.
- אדריכלות וקונסטרוקציה ראה תכניות מט.
- לפני ביצוע יסודות בטון ופתחים בקירות להרכבת הציוד יש לבדוק וכוודא שהמידות בתוכנית תואמת לציוד המאשר לביצוע.



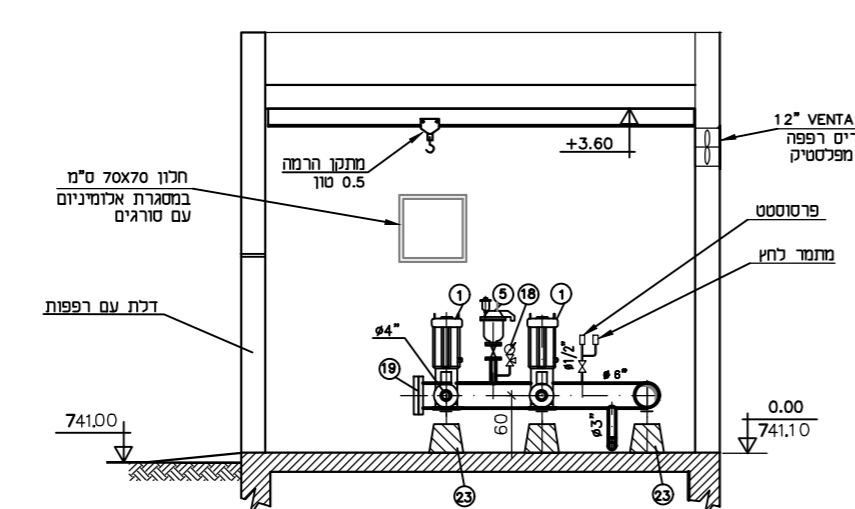
מבנה - תנוחה



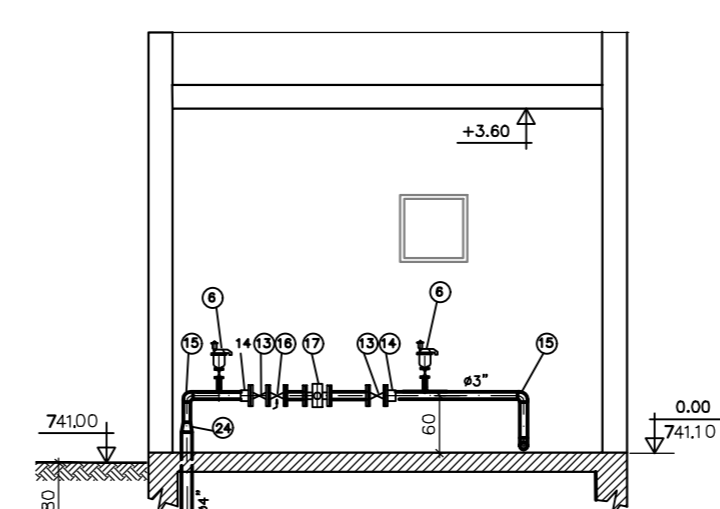
חתך א-א



חתך ב-ב



חתך ת-ת



חתך ג-ג

רשימת אביזרים

מס'	שם האביזר	קוטר	כמות	לחץ	הערות
1	משאבה דגם 66SV3\1AG150T\E משאבה 65 נק"ש 60 H=15 קו"ט"ם N=	DN100	2		תוצרת "LOWARA" או ש"ע
2	ססתום אק תחור דגם NR-030 עם ציר ארוך	4"	4	PN-16	תוצרת א.ר.י. או ש"ע
3	מגוף טרזי 151 + 2 אוגנים נגדיים	4"	4	PN-16	תוצרת "הנוכב" או ש"ע
4	מחבר אוגן דגם 2000	4"	4	PN-16	תוצרת "קראוס" או ש"ע
5	ססתום איר D-040C + מגוף ואוגנים נגדיים	2"	2	PN-16	תוצרת א.ר.י. או ש"ע
6	ססתום איר D-041 + ברז הברגה	1"	2	PN-16	תוצרת א.ר.י. או ש"ע
7	מעבר אקסצנטרי	4"x6"	2	PN-16	
8	מגוף טרזי 151 + 2 אוגנים נגדיים	4"	2	PN-16	תוצרת "הנוכב" או ש"ע
9	מחבר אוגן דגם 2000	4"	2	PN-16	תוצרת "קראוס" או ש"ע
10	מד מים אלקטרומגנטי OPTIFLUX 4040C	4"	1	PN-16	תוצרת KROHNE או ש"ע
11	ססתום אק-תחור דגם NR-030 עם ציר ארוך	4"	1	PN-16	
12	קשת 90°	6"	7	PN-16	
13	מגוף טרזי 151 + 2 אוגנים נגדיים	3"	2	PN-16	תוצרת "הנוכב" או ש"ע
14	מחבר אוגן דגם 2000	3"	2	PN-16	תוצרת "קראוס" או ש"ע
15	קשת 90°	3"	4	PN-16	
16	מגוף הידרואלי עם פידום חשמלי דגם טו-03 ואוגנים נגדיים	3"	1	PN-16	תוצרת "ברומ" או ש"ע
17	מד מים עם פלט חשמלי ECM עם מל"מ עם ברז	1/2"	1	PN-16	תוצרת "דניה ארד" או ש"ע
18	מד לחץ בקוטר 100 מל"מ עם ברז	6"	2	PN-16	
19	אוגן ואוגן עיוור	6"	2	PN-16	
20	אוגן ואוגן עיוור	4"	1	PN-16	
21	אוגן ואוגן עיוור	3"	1	PN-16	
22	אוגן ואוגן עיוור	3"	1	PN-16	
23	תמיכה מבסו B-20		8		ראה פרט בתכ"
24	מעבר צנטרי	3"x4"	1	PN-16	
25	קשת 90°	4"	1	PN-16	
26	חנייה מצינור פידה להרכבת מתמד לחץ ופרסוסט	1/2"	1	PN-16	

15.08.24	שינוי דגם משאבה ומד	1
מספר שינויים/הפצה		תאריך:

מ.מ. גבעת זאב

בוקין מהנדסים בע"מ
מערכות מים וביוב

רח' יהושע בן נון 231 גבעת זאב
 טל: 02-5734419
 פקס: 02-5730090
 e-mail: kotihel@gmail.com
 מניח: 054-4887727 office.boukin@gmail.com

שם הפרויקט

בריקה מרכזית גבעת זאב
תחנת שאיבה וקו מים למתנס

שם התכנית: תחנת שאיבה למים
 הרכבת ציוד אביזרים וצנרת

מספר פרויקט	ק"מ:
2024-118	1:50

מספר גליון:	שם קובץ:
T - 107	מים פרטים

תאריך: 10.08.24

שם מט:	תכנן:
T.B.	A.C.

לעיון	לאישור	למכרז	לביצוע
20.08.24	20.08.24		