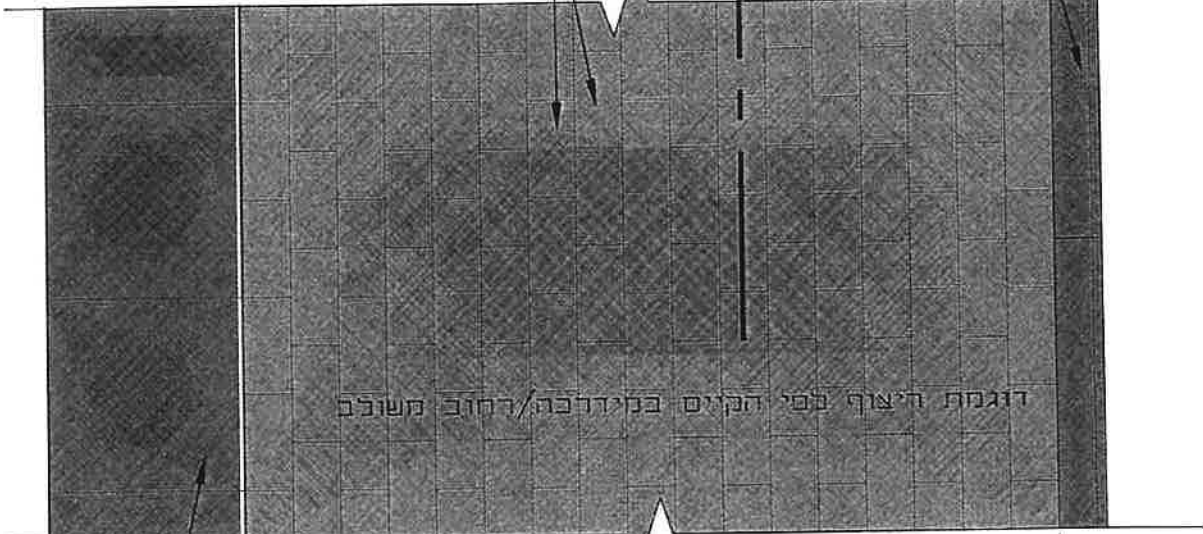


אבנים משתלבות בעובי 6 ס"מ
במדות שונות כמפורט
תוצרת אקרשטיין אש"ט
גוון לפי בחירת אדריכל

אבן גן
מ.שפה כביש
קיים



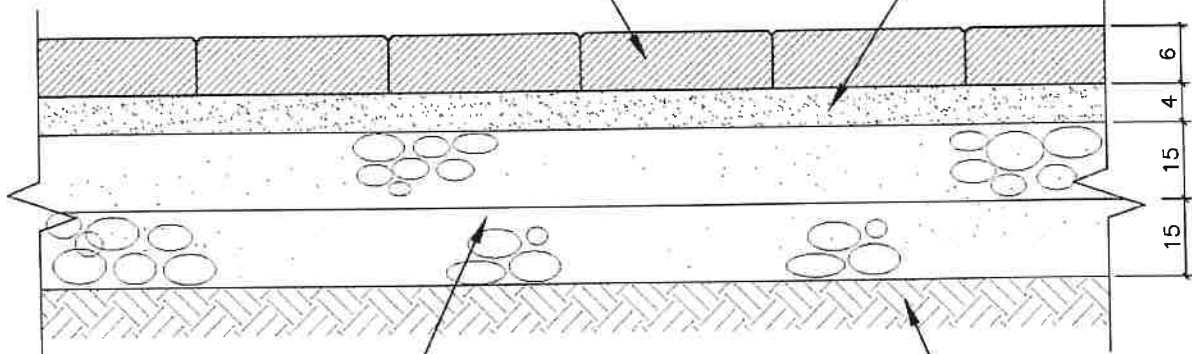
קיר/ א.גן
לפי פרט

המשך ריצוף קיים | ריצוף מידרכה קיים

קטע תכנית אופיינית קני"מ 1:10

אבנים משתלבות בעובי 6 ס"מ
במדות שונות כמפורט
תוצרת אקרשטיין אש"ט
גוון לפי בחירת אדריכל

חוב



מצע מהודק מסוג N
2 שכבות בעובי 15 ס"מ כ"א

חתך אופייני א-א קני"מ 1:5

שתית מהודקת

הערה: דוגמת ריצוף בהתאם לריצוף מידרכה/רחוב משולם קיים
במדות 20/10 ס"מ מק"ט 1346 תוצרת אקרשטיין אש"ט
במדות 20/20 ס"מ מק"ט 1496 תוצרת אקרשטיין אש"ט
במדות 10/10 ס"מ מק"ט 1995 תוצרת אקרשטיין אש"ט

KAM Environmental Planning and Engineering
קמא תכנון סביבתי ומהנדס
משרד תכנון סביבתי ומהנדס
21 Yagel Cooper St, Petach Tikva, Israel, 40136, P.O.B 2560
טל: 052-2495500 | פקס: 052-2495501 | דוא"ר: info@kam-a.com
www.kam-a.com

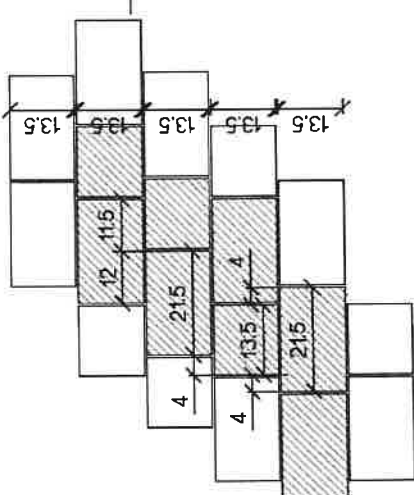
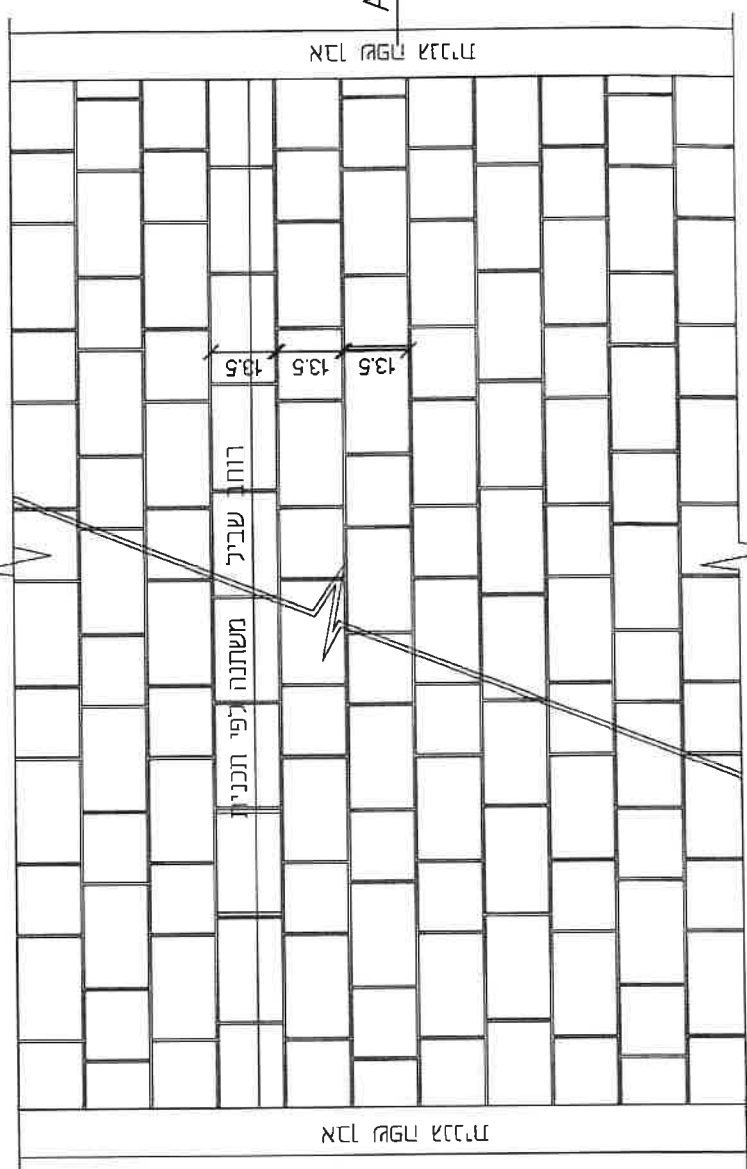
שם הפרט	אורי
מס' כריקט	017
שצ"פים	31.12.09
תאריך	1:5/1:10
שם הקובץ	017_shatzap_pratin.dwg

שם הפרט

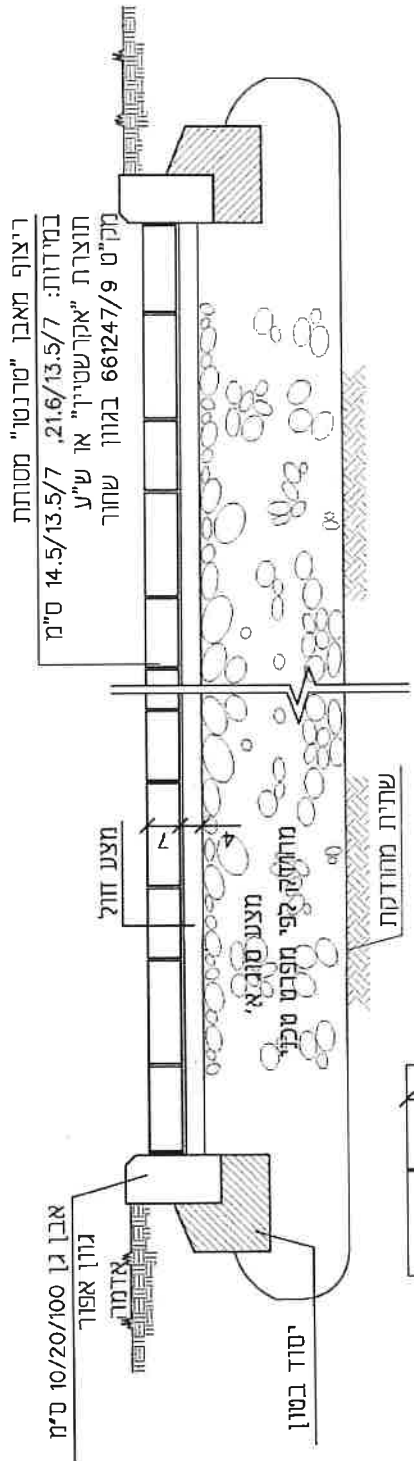
ריצוף אבן משתלבת

P3

פרט ריצוף שביל מסדרת "טרנטו" תצ' אקרשטיין קנ"מ: 1-5



- שורת אבנים 21.6/13.5/7 בגודל
- שורת אבנים 21.6/13.5/7
- שורת אבנים 21.6/13.5/7
- שורת אבנים 21.6/13.5/7
- שורת אבנים 21.6/13.5/7 בגודל
- שורת אבנים 21.6/13.5/7



ריצוף מאבן "טרנטו" מסותת במידות: 21.6/13.5/7, 14.5/13.5/7 ע"ע תוצרת "אקרשטיין" או ש"ע מק"ט 661247/9 בגוון שחור

ד.א.מ.ר. Design, Architecture, Management & Research
 27 02-6244888 02-6244888
 21 Yeha Cooper St. Herzliya, 49130, P.O. Box 2466
 "ד.א.מ.ר." ישראלי ותיק מזה עשור, "רעיון, מתכנן, מבצע וגם".
 www.damr.com

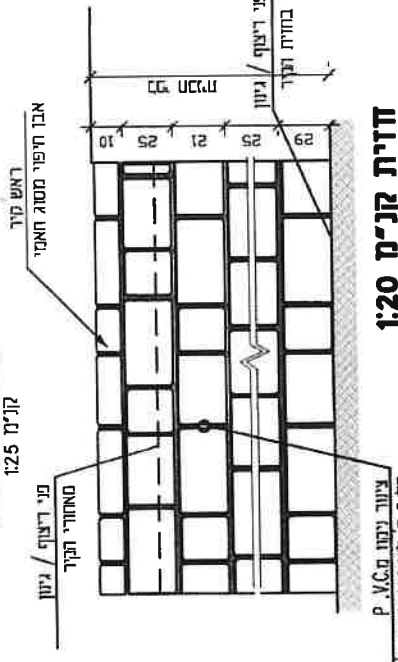
שם הפרט	017
שם המפרט	017
תאריך	30.05.12
מספר	1:5/1:10
שם החברה	017_shatzap_pratindwg

ריצוף אבן משתלבת

P3A

פרטי קיר בטון בחיפוי אבן גמר "דאמי"

א' חזית אופיינית
קני"מ 1:25

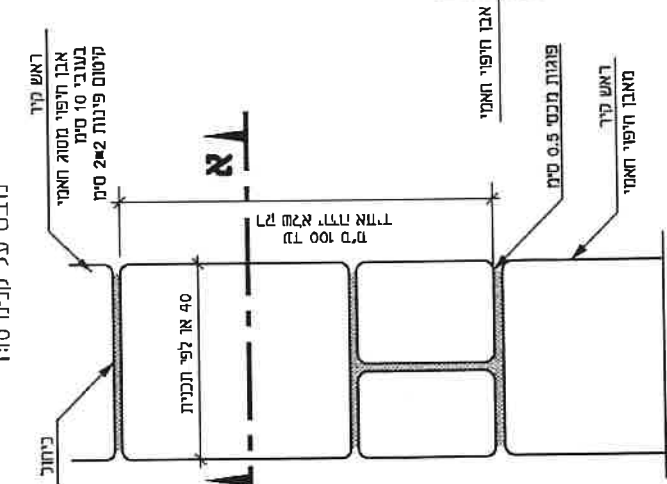


חזית קני"מ 1:20

תעבורת:

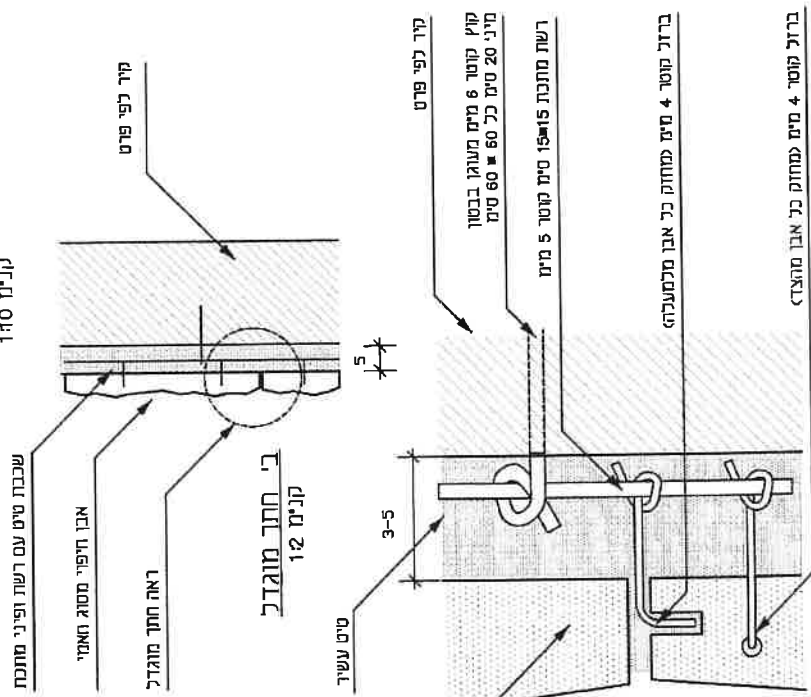
- סוג האבן אבן טבית "דאמי" דוגמת אקושיין או שע
- גוון האבן: ב"י
- שרות האבן המייד אופקיות
- פירות וקצוות האבן יסודותם להתאמה וליצירת קווים ישרים
- פומות: רוחב מכסימלי 1 ס"מ
- כיתול בצידו הקיר מושקע בעומק 1.5 ס"מ. הטיס ינוקה כד שוקמיר יראה בניו ייבטי
- בקרי תמו נקח ימוקס מכסימם כל 2 מ'
- חשוב גובה שורות החיפוי יתחיל מלמעלה - עפי' המידות הקיימות באבן מתועשת
- כל המידות בס"מ, מלבד אם מסומן אחרת
- יש להכין דוגמת בשטח מינימלי של 3 מ"ר לאישור התכנון.

אבן ראש מזושרת עם חזית הקיר
מבט על קני"מ 1:10



תכנית קני"מ 1:20

א' חתך
קני"מ 1:10



תעבורת:

- חיבור אבנים לקיר עם רשת מתכת ועוגנים (פיניס)
- מחלופין, ניתן להכניס רשת מתכת לקיר עם ברזל גומזו 12 מ"מ מיני 20 ס"מ בחור הקיר
- כל אבן מתחברת עם שני פיניס
- בהתאם הנחיה אחרת, הודעת וכל חלקי המתכת ממוקמים
- ביצוע בניית החיפוי יהיה על פי ח"י 2378
- כל המידות הן בס"מ מלבד מידות הזיוון שהן במ"מ

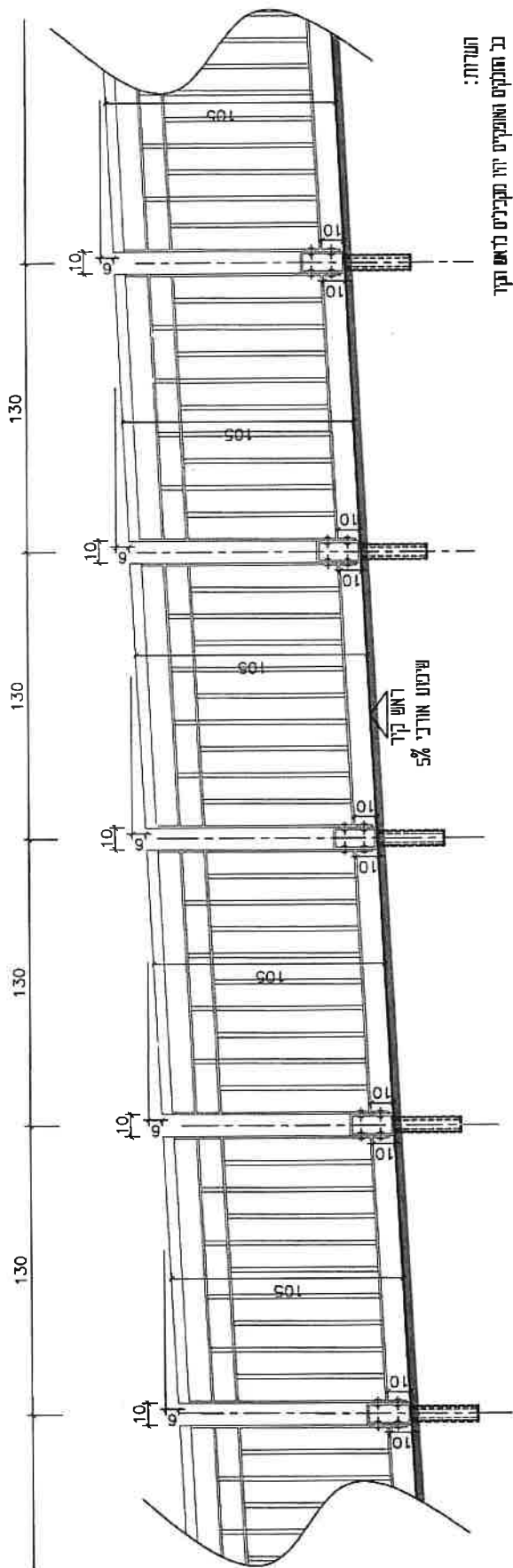
KAM Architects and Environmental Planners
 2008
 Park Derik, 21 Yagor Csapayin St. Petach Tikva, Israel, 46130, P.O.B 3586
 טלפקס: 052-5333333 | טלפון: 052-5333333 | דוא"ר: kam@kam-a.com
 www.kam-a.com

שם הפרט	שם חקובא
017	017
ארז	ארז
120	120
2012	2012
017_shatzap_pratim.dwg	

קיר תומך בחיפוי אבן דאמי

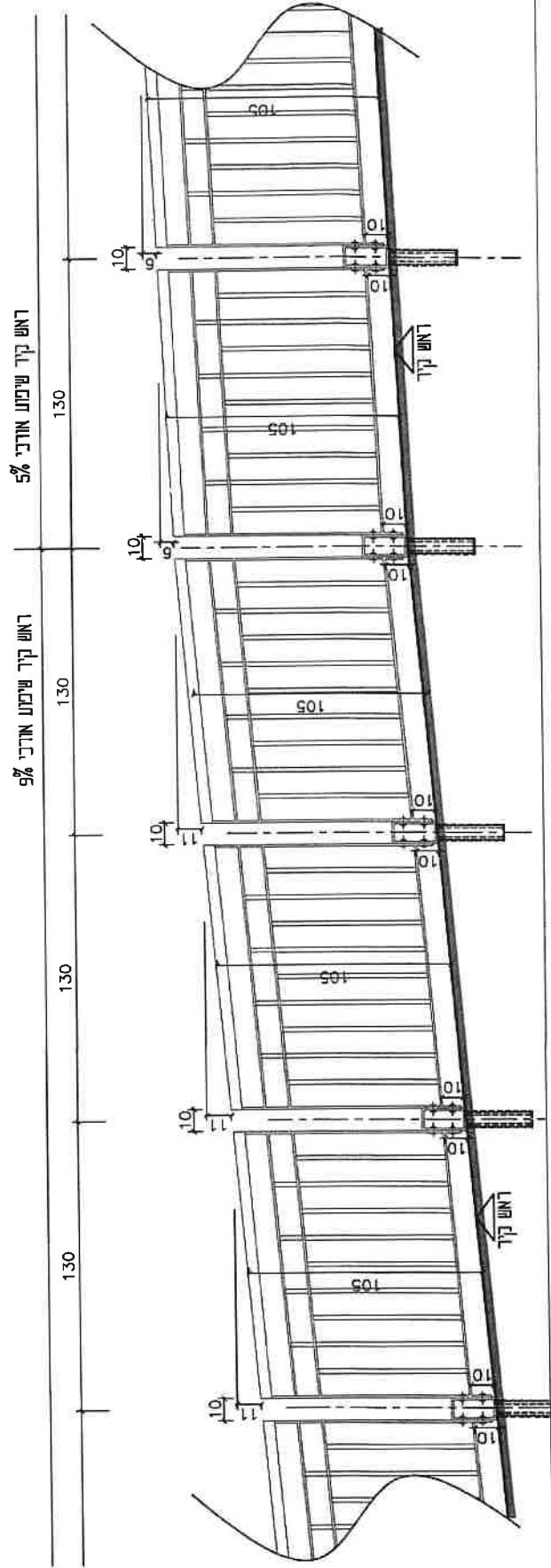
P11b

מעקה ייג קיר משופע בשיפוע אחיד
חזית אופיינית קנימ 1:20



הערות:
 כל הנקטות והנקיט יתו מקבלים לראש הקיר
 כל הנקטות והנקיט יתו אחיט אכטטות
 יע כחואים את תועקת לטטט ראש הקיר וכי חכיתו
 בא יחד טוחו תועקת על 10 ט כו תועקת לראש הקיר

מעקה עיג קיר משופע בשיפוע משתנה
חזית אופיינית קנימ 1:20



ראש קיר שיפוע אחיד 5%

ראש קיר שיפוע אחיד 5%

P14

מעקה בטיחות בגובה 105 ס"מ

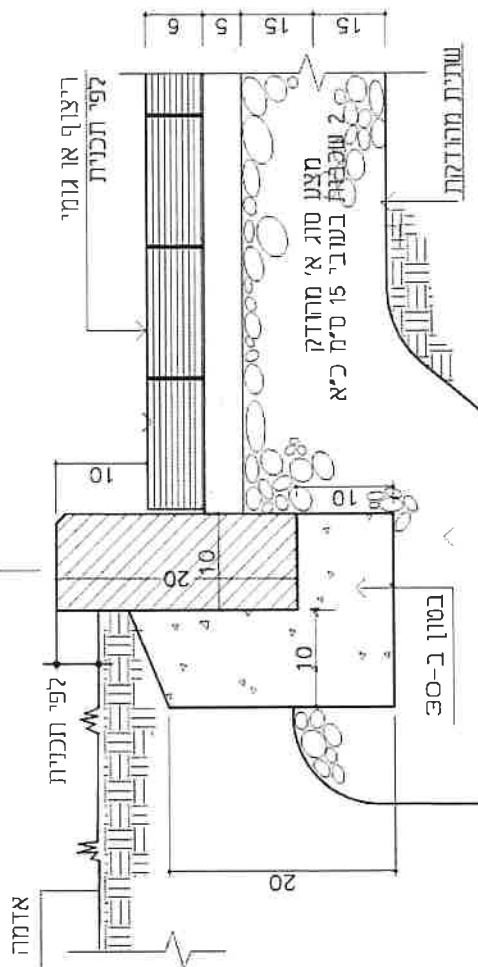
עמוד 2 מתוך 2

שם הפרויקט	מספר	תאריך
017	10.10	10.10
שם הקובץ	017_shatzap_pratin.dwg	

KAM KAM - Eyal Group Architects
 2007
 Park Daniv, 21 Yagel Capayim St, Petach Tikva, Israel, 49130, P.O.B. 3566
 טלפקס: 052-5333333
 טלפון: 052-5333333
 www.kam-il.com

חזת אבן גן מוגבהת 10 ס"מ

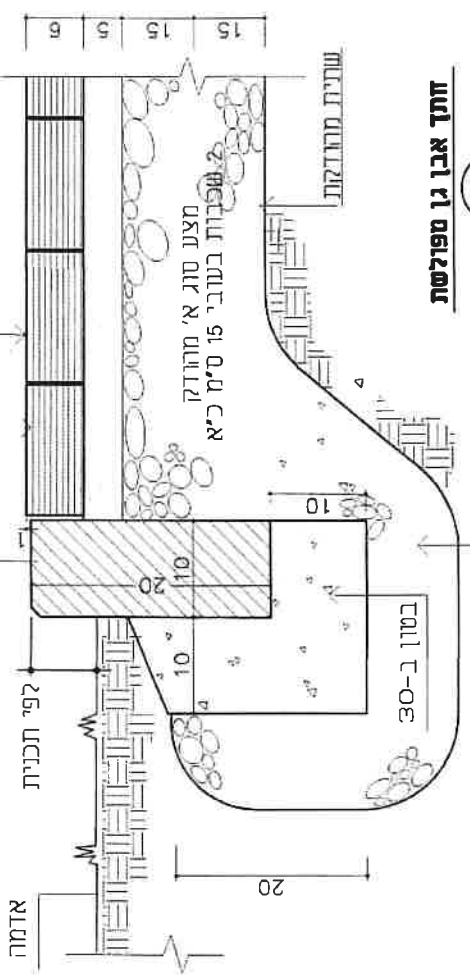
27a



מצע סוג א' מרודק
בטון ב-30
גמר וגוון לפי בחירת אדריכל נוף
מק"ט 10/20/100 אבן גן
מק"ט 10/20/100 אבן גן מוגבהת איטונג אש"ע

חזת אבן גן ספולסת

27



מצע סוג א' מרודק
בטון ב-30
גמר וגוון לפי בחירת אדריכל נוף
מק"ט 10/20/100 אבן גן
מק"ט 10/20/100 אבן גן מוגבהת איטונג אש"ע

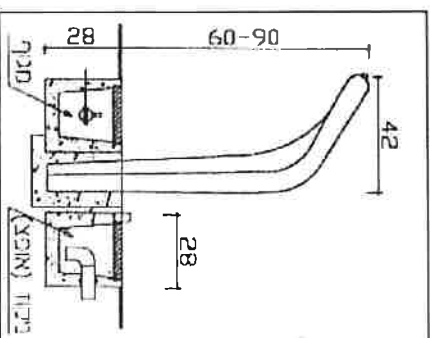
שם הפרט

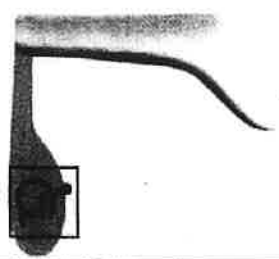
P27
P27a

אבן גן 10/20

מס' סרטיקט	017	שרטוט	אר"י
שצ"פ"ם	1:5	תאריך	31.12.09
ק.מ.		שם הקובץ	017_shatzap_pratim.dwg

KEM West East Group Architects
ד"ר אריאל שחזב
 49120 פ.ד.9 1566
 Park Drive, 21 Vega Canyon St, Pouch 700, Israel
 052-5999999
 www.kem-a.com



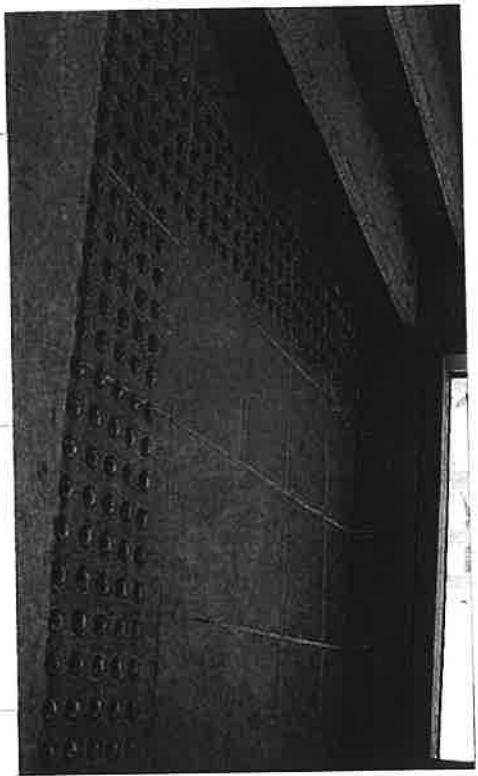
גרזייה על'יה לעת'יה	מק"ט: 270101010	תוספת בלון מעוון
		תוספת ברבת ניקוז עם שוקת לכלבים (מק"ט 291101010)
		גובה ברוטו: 90-60 ס"מ משקל: 55 ק"ג תיאור: תברזייה מתואמת לניכים. תברזייה עם ברוך לחצן מעון 1931 אוני יודאלי, עם ווסמי ספיקה אוטומטיים, בריכה נפרדת למעוף ואיש הכולל יעמון על'י ליקוי ללא פירוק, עם מכסה הבריכה נקפו עם שוקת לכלבים כולל מסוס גלי למעטת רוחות. 1. מחוברת לברז. 2. מחוברת לברז חילחול (מק"ט 2955).
		פירוש: משקל: תיאור: התקנה: ניקוז:
		

ברזייה על'יה לשתייה מק"ט 1072 תוצרת שדס ארינא או שיע

כולל שיינון, חיבור לסקור מיים ומסדרת ניקוז לפי דרישות יצרן
 גמר בסוף מעוון לפי בחירת אודייכל
 תעמדת ברזיות בחוג לפי תכנית פיתוח בגבהים שונים
 מבוגר גובה 90 ס"מ
 ילד \ נכה גובה 60
 תעמדת ברזיות בודדות לפי תכנית פיתוח בגובה 80 ס"מ

שנת תכנון	2012
תאריך	1/20/110
מס' תכנון	017
מס' תכנון	017

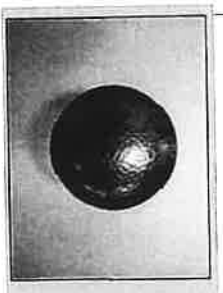
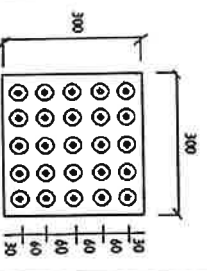
017-shatzap-קונסטרוקציה
 תאריך תכנון
 תאריך תכנון
 תאריך תכנון



המחיצה החיצונית - 300x300

פתרון שטח, פיקסציה והחזקה
 חשפה הביולוגיות פניווחות לחתונת
 25 מסמרות מישועיות במודול מרובע של
 300 מ"מ x 300 מ"מ

- כמות: 33 יחידות בשטח 300 X 300 מ"מ
- איכות: מלבינע (304) מרוסס או פלני - קוטרו 32, גובה ממנו חודק 6, ועובי יחידות 6 וחודק 20 מ"מ.
- מיקום והחזקה: מסורת 60 מ"מ, ממשית נהני רובי, אסקקי (ש) לחתום את חובי לטע שטח החתונה + שכלבת.



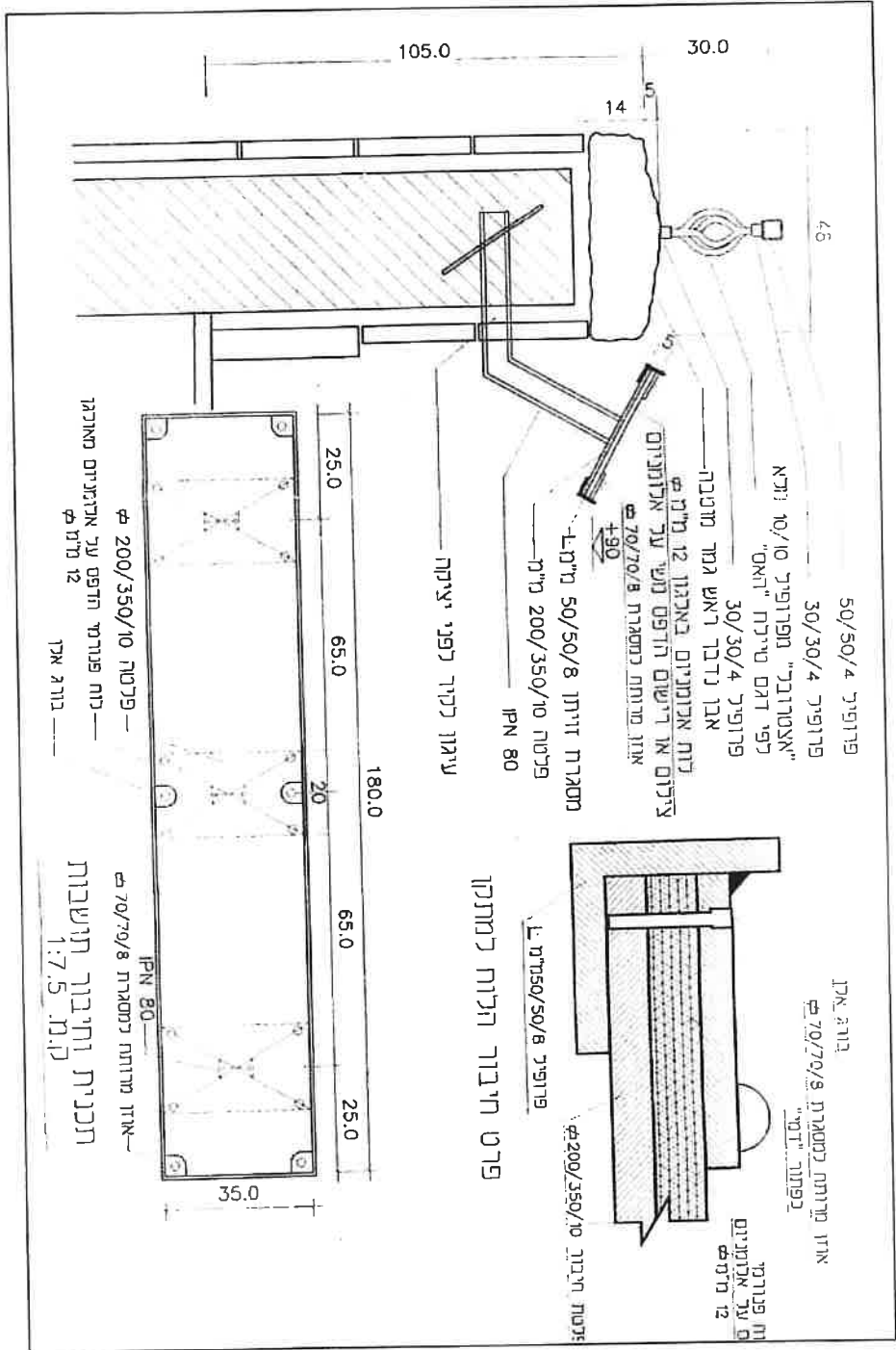
פרט מסמרות התרעה - הנדזיות התקנה ומפרט
תצי דברה ייעד נגיש" או ש"ע

מחבר	מאת
מאת	מאת
מאת	מאת
מאת	מאת

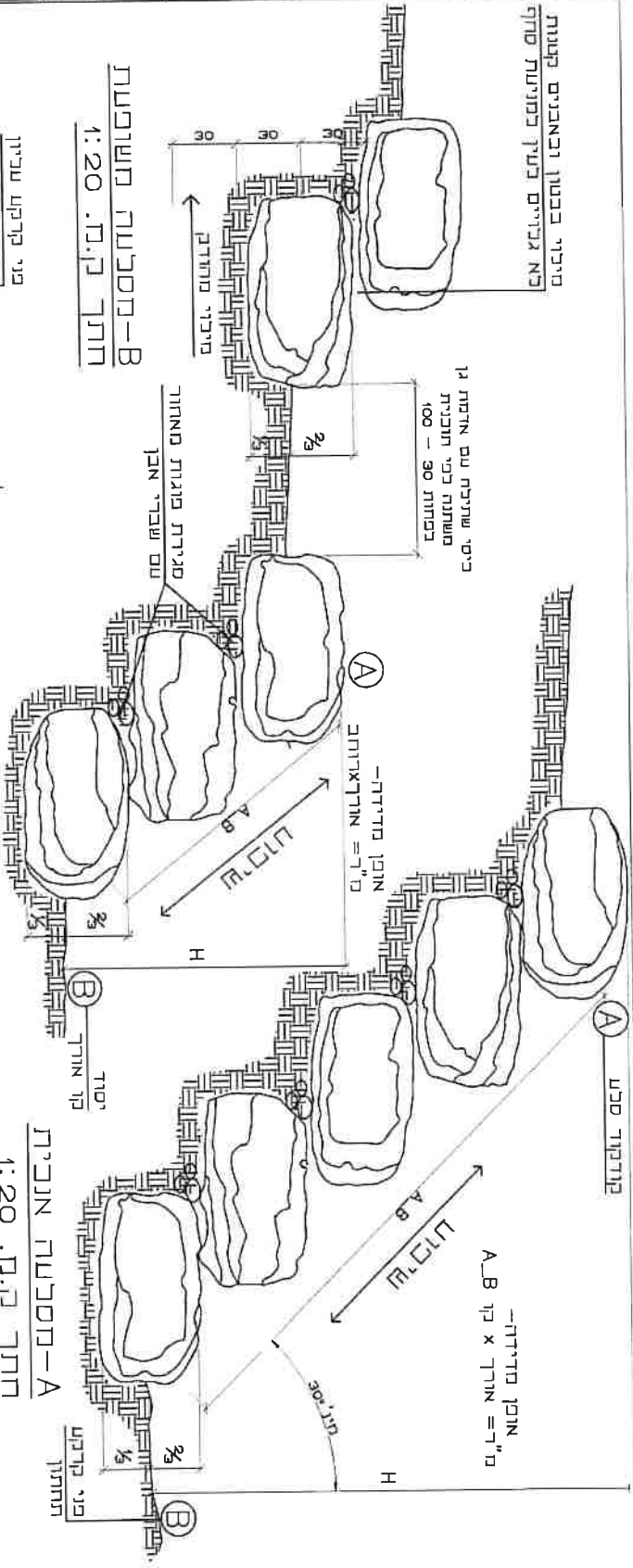
מלון גליל + מלון

מלון

34

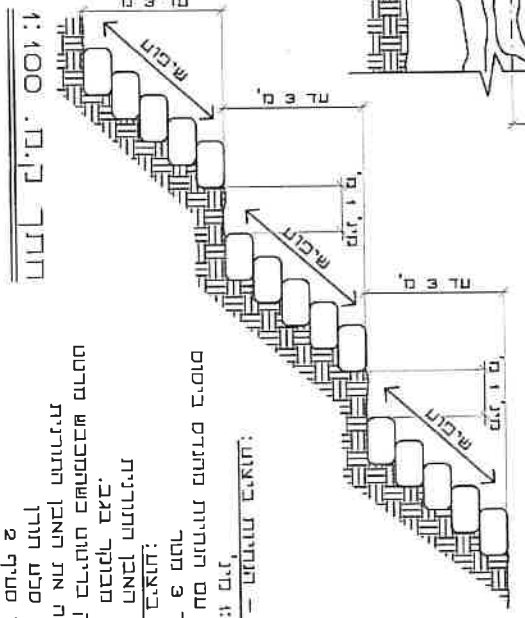


תוכנית בבטון ומחברים קטנות
 כח גזרתיים בעד כמותות סוף



B-מסלול משובטת
 חתך ק.מ. 1:20

חזית ק.מ. 1:20



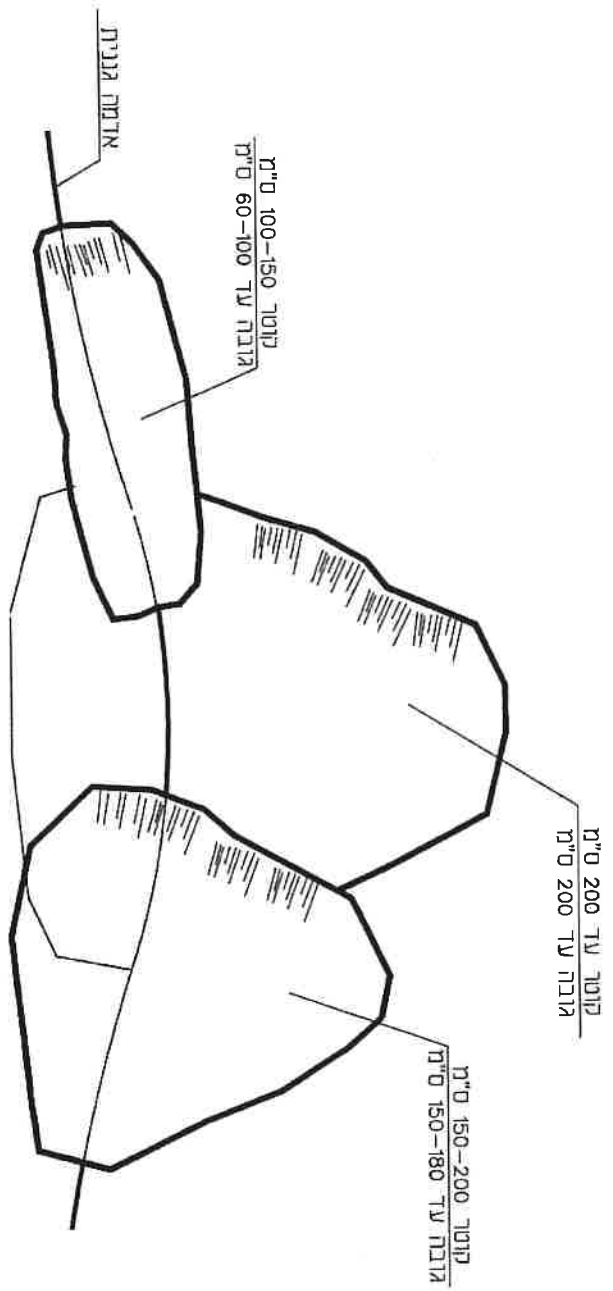
- הערות**
1. אופן מדידה - מסלול גובה (H) באורך המסלול (L) $L \times H = D$
 2. המסלול יהיו בליים סכניים מתאימים ל"י סוף או שופל דרך עם זווית מיוחדת והשאת תמורה.
 3. המסלול יהיו כל שטחיהם האדומה שלים תהיה ביעב לפי המדרון.
 4. בבסיס המסלול יש לכאן תעלה באדומה או בסלח הטבעי אשר בתוכה יהיו המסלול כל שמסלול 1/3 מהאמן קבור.
 5. המסלול יהיו בעלי אופי שבבתי נא ירשה שימוש באבנים מעוגלות
 6. נא ירשו סכנים קטנים ה-0.5 מ"ק אלכא אם צריך אחרת בתוכנית ובמסלולים.
 7. פני המסלול יהיו בגוון "טבעי" של חסיפת האלמנטים.
 8. עורקים אופקיים-מתמסכים עורקים אנכיים-נא מתמסכים.

תאריך	6-08-2012
מספר	017
שם הפרויקט	תחנת טלפון

תוכנית בולדווינג

30A

תוכנית בולדווינג
קנ"ת: 1:20



תוכן אופייני קנ"ת: 1:20

תערוכה:

1. סוג האבן - אבן נקט (בולדו) עפ"י בחירת האדריכלי.
2. יש לנסות את האבנים עפ"י מודות בתכנית

